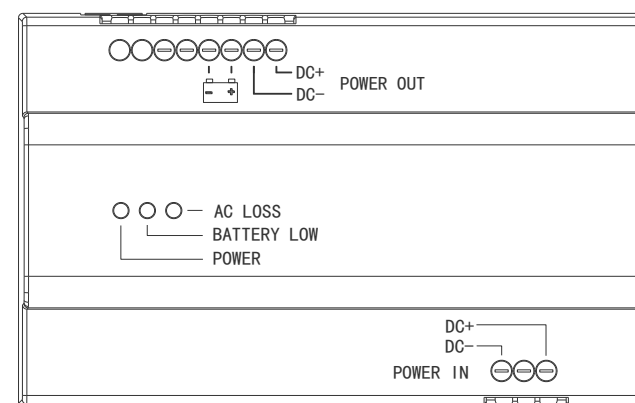


安装说明书

U1 VOICE 电源模块 Sch./Ref. 1036/30



urmet

制造商：欧蒙特电子（惠州）有限公司

URMET ELECTRONICS(HUIZHOU)LTD

地址：广东省惠州市惠环西坑村下塘园岭下

研发中心办公地址：广东省深圳市福田区车公庙泰然工贸园 210 栋 C 座 5E

联系电话：+86-755-8343 9234

邮编：518040

<http://www.urmet.cn>

说明书版本 V1.0

编号：SRD-IMC1036/20-0117-V1.0

1. 产品概述

本产品是 U1 系列楼宇对讲系统电源检测设备，用于给系统设备供电，并且检测系统电源的供电状态。

1.1 功能特点

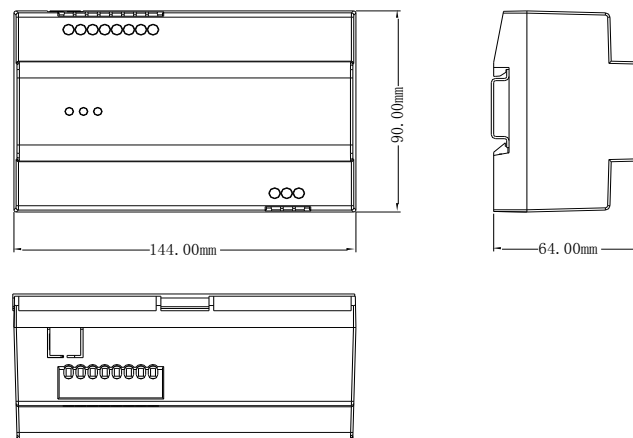
- 过压保护
- 过流保护
- 过热保护
- 短路保护
- 外接电池实现 UPS 功能，且具有电源掉电检测及电池欠压指示功能

1.2 规格参数

序号	名称		参数
1	输入	输入电压范围	DC 28V±1V
2		输入电流	3A Max.
3	输出	输出电压	DC 27V±1V
4		输出电流	3.0A Max.
5	保护	电池充电过压保护	28V±0.5V
6		输出过流保护	4A ~6A (自恢复)
7		充电电路过热保护	125℃ TYP 关断
8		电池欠压报警阈值	DC 22.5V±0.5V
9		电池过放保护阈值	DC 21.5V±0.5V
10	环境	工作温度	-10℃~55℃
11		储存温度	-20℃~70℃
12		工作及储存湿度	45%~90%

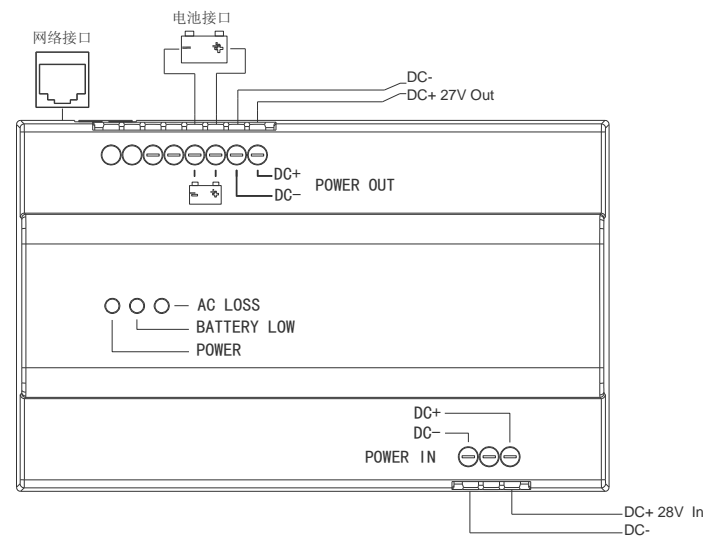
1.3 产品尺寸图

外形尺寸(L×W×D): 144×90×64 mm



1.4 使用说明

接线示意图



端口说明:

POWER IN 端: DC+为 DC28V 输入, DC-为直流地。

POWER OUT: DC+ & DC-输出 DC27V±1V 电压, 接外界管理机, 等系统设备。

电池接口: + :接 24V 电池正极; - :接 24V 电池负极。

网络接口: 报警输出网络接口 (通过网线接入交换机)。

指示灯说明:

POWER:当直流电源 28V 或电池正常供电时, 此灯亮红色。

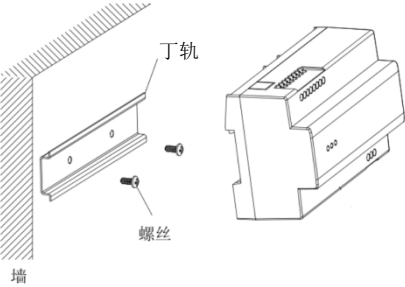
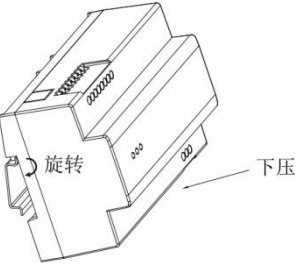
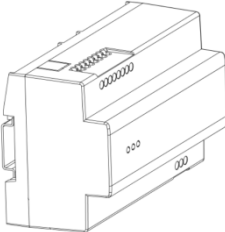
BATTER LOW:当电池低于 22.5V 时, 此灯亮绿色。

AC LOSS:当直流电源 28V 掉电或低于 24.5V 时, 此灯亮绿色。

使用功能提示:

- 当市电停止供电, 该模块会通过网络上报给管理机, 发出掉电报警提示。
- 当蓄电池电压低于 DC22.5V±0.5V 时, 欠压指示灯(Battery Low) 亮, 并通过网络上报给管理机, 发出欠压报警提示。
- 当蓄电池电压低于 DC21.5V±0.5V 时, 电池断电保护, 不再向外部供电, 直到市电供电正常才恢复。

2. 安装说明

	<p>第一步: 安装固定丁轨 (将丁轨水平放在墙上, 拧紧螺丝。)</p>
	<p>第二步: 对准丁轨移动放置好产品, 使固定槽先插入, 然后旋转, 用力下压, 听到活动卡响声即可。</p>
	<p>第三步: 装入丁轨后的状态。</p>

3. 注意事项

- 请远离强磁场、高温、潮湿等环境。
- 不要将设备摔落在地上或使之受到强力冲击。
- 不要使用湿布或具挥发性的试剂擦拭设备。
- 请勿自行拆卸本设备。
- 电源输入、输出、电池输入端都不可错接反接。
- 电源输入、输出端都不可错接反接。

版权

版权所有© 2014 欧蒙特电子（惠州）有限公司（Urmet Electronics (Huizhou)Limited)

本安装说明书受国际版权法保护。

未经欧蒙特电子（惠州）有限公司（Urmet Electronics (Huizhou)Limited)的事先书面许可，不得以任何形式或方式(电子或机械)复制、分发、转译或传播本说明书中的任何内容，包括影印、录制或存储在任何信息存储器和检索系统中。